

INSTALLATION AV KLÄMRINGSKOPPLING FÖR PEM - SLANG

MONTERING AV KLEMRINGSKOBLING FOR PEM-SLANGE

PUSERRUSLIITTIMET PEM-LETKULLE

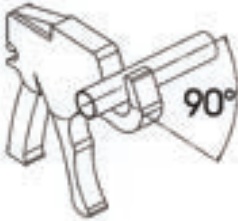
MONTERING AF KLEMRINGSKOBLING TIL PEM-SLANGE



INSTALLATION AV KLÄMRINGSKOPPLING FÖR PEM - SLANG

Skärning och avgradning

Slangen ska kapas vinkelrätt. Använd ej sticksåg eller vinkelslip då det kan göra att slangen deformeras. Grada av slangen noggrant utvändigt och invändigt för att ta bort alla kvarvarande grader.

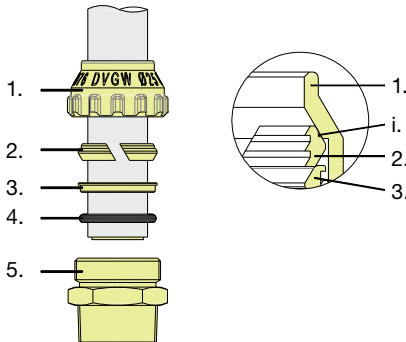


Anslutning av kopplingen till slangen

Det är inte nödvändigt att lossa muttern helt vid installation av kopplingen på slangen, men det är viktigt att slangen har gradats av korrekt utvändigt så att tätnings-O-ringen inte skadas. Om muttern lossas helt skjuter du på alla monteringsdelar på slangen i följande ordningsföljd:

1. Mutter med invändig gänga
2. Slitsad / delad klämring i mässing
3. Förseglingsring i mässing
4. O-ring i NBR gummi
5. Huvuddel i mässing med utvändig gänga

Det lilla spåret utvändigt i den slitsade klämringen (i) måste vara vänt mot muttern.



Åtdragning av muttern

För att underlätta monteringen, smörj i den slitsade klämringen (2) och förseglingsringen med lämpligt smörjmedel för dricksvatteninstallation. Dra åt muttern (1) så mycket det går på huvuddelen (5) för hand. Spänn därefter muttern korrekt antal varv enligt tabellen nedan.

Använd en rörtång eller liknande för att späna muttern.

Ø Utv. rör mm	20	25	32	40	50	60
Antal varv (min och max.)	1-1,5	1-1,5	1-1,5	1,5-2	1,5-2	1,5-2

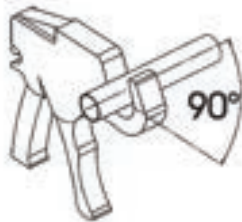
Viktigt:

Kontrollera att kopplingen håller tätt efter avslutat montage.

MONTERING AV KLEMRINGSKOBLING FOR PEM-SLANGE

Skjæring og avgrading

Slangen skal kappes vinkelrett. Ikke bruk stikksag eller vinkelsliper. Det kan føre til at slangen deformeres. Avgrader slangen nøye både utvendig og innvendig for å fjerne alle gjenværende grader.

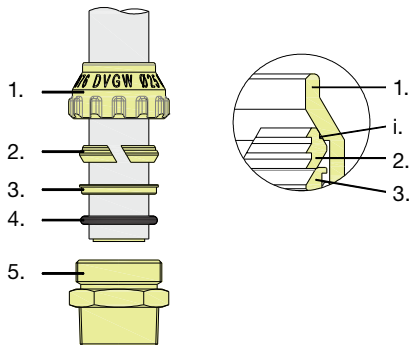


Koble koblingen til slangen

Det er ikke nødvendig å løsne mutteren helt ved montering av koblingen på slangen, men det er viktig at slangen er avgradet på riktig måte utvendig, slik at tetnings-O-ringen ikke blir skadet. Hvis mutteren er løsnet helt, plasserer du alle monteringsdelene på slangen i følgende rekkefølgen:

1. Mutter med innvendig gjenge
2. Slisset/delt klemring av messing
3. Forseglingsring av messing
4. O-ring av NBR-gummi
5. Hoveddel av messing, med utvendig gjenge

Det lille sporet utvendig i den slissede klemringen (i) skal være vendt mot mutteren.



Stemming av mutteren

For å forenkle monteringen må den slissede klemringen (2) og forseglingsringen smøres inn med egnet smøremiddel for drikkevannsinstallasjon. Stram mutteren (1) for hånd på hoveddelen (5) så mye det går. Stram deretter mutteren korrekt antall omdreininger som vist i tabellen nedenfor.

Stram mutteren ved hjelp av en rørtang eller lignende.

Ø Utv. rør mm	20	25	32	40	50	60
Antall omdreininger (min og maks.)	1–1,5	1–1,5	1–1,5	1,5–2	1,5–2	1,5–2

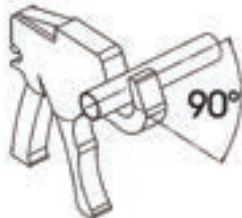
Viktig:

Etter at monteringen er fullført, må du kontrollere at koblingen er tett.

PUSERRUSLIITTIMET PEM-LETKULLE

Katkaisu ja tasoitus

Letku on katkaistava kohtisuoraan. Älä katkaise pistosahalla tai kulmahiomakoneella, sillä letkun muoto voi muuttua. Poista kaikki purseet ja muut epätasaisuudet huolellisesti putken sisä- ja ulkopuolelta.

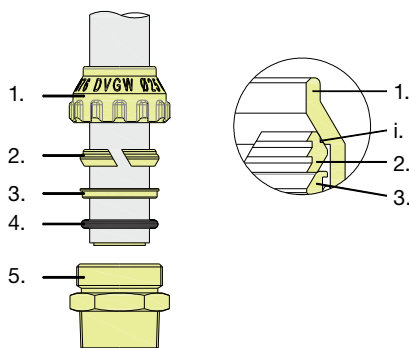


Liittimen asentaminen letkuun

Asennus ei vaadi mutterin avaamista kokonaan, mutta on tärkeää, että letkun ulkopuoli on tasoitettu oikein eikä vahingoita tiivisteen O-rengasta. Jos avaat mutterin kokonaan, työnnä kaikki asennusosat letkuun seuraavassa järjestyksessä:

1. Mutteri, sisäkierre
2. Lovettu/jaettu puristusrenkas, messinkiä
3. Tiivisterengas, messinkiä
4. O-rengas, NBR-kumia
5. Messinkirunko, ulkokierre

Lovetun puristusrenkaan (i) ulkopuolella olevan pienen uran on oltava mutteria kohti.



Mutterin kiristäminen

Helpota asennusta voitelemalla lovettu puristusrenkas (2) ja tiivisterengas talousvesijärjestelmiin sopivalla voiteluaineella. Kiristä mutteri (1) käsin mahdollisimman pitkälle liitinrunkoon (5). Kiristä mutteria sen jälkeen alla olevassa taulukossa ilmoitettu kierrosmäärä.

Kiritä mutteri putkipihdeillä tai vastaavalla työkalulla.

Putken ulko-Ø mm	20	25	32	40	50	60
Kiristyskierroksia (vähintään-enintään)	1-1,5	1-1,5	1-1,5	1,5-2	1,5-2	1,5-2

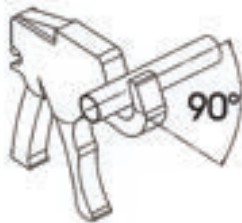
Tärkeää:

Tarkista liitännän tiiviys asennuksen jälkeen.

MONTERING AF KLEMRINGSKOBLING TIL PEM-SLANGE

Skæring og afgratning

Slangen skal overskæres vinkelret. Brug ikke stiksav eller vinkelsliber, da det kan medføre, at slangen deformeres. Afgrat slangen grundigt på ydersiden og indersiden for at fjerne eventuelle resterende grater.

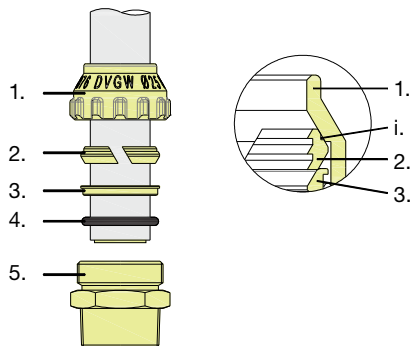


Tilslutning af koblingen til slangen

Det er ikke nødvendigt at løsne møtrikken helt, når koblingen monteres på slangen, men det er vigtigt, at slangen er afgratet korrekt på ydersiden, så tætnings-O-ringen ikke beskadiges. Hvis møtrikken løsnes helt, skal alle monteringsdele skydes ind på slangen i følgende rækkefølge:

1. Møtrik med indvendigt gevind
2. Opslidset / delt klemring af messing
3. Tætningsring af messing
4. O-ring af NBR-gummi
5. Hovedelement af messing med udvendigt gevind

Den lille rille på ydersiden af den opslidsede spændering (i) skal vende mod møtrikken.



Tilspænding af møtrikken

For at lette monteringen smøres den opslidsede spændering (2) og tætningsringen med et passende smøremiddel til drikkevands-installationer. Spænd møtrikken (1) så meget som muligt ind på hovedelementet (5) med hånden. Spænd derefter møtrikken korrekt antal omdrejninger i henhold til nedenstående tabel.

Brug en rørtang eller lignende til at spænde møtrikken.

Ø Utv. rør mm	20	25	32	40	50	60
Antal omdrejninger (min og maks.)	1-1,5	1-1,5	1-1,5	1,5-2	1,5-2	1,5-2

Vigtigt:

Kontroller, at koblingen er tæt, når installationen er afsluttet.